

Robot paralel pentru brahiterapie cu două module paralele, unul de poziționare și unul de orientare

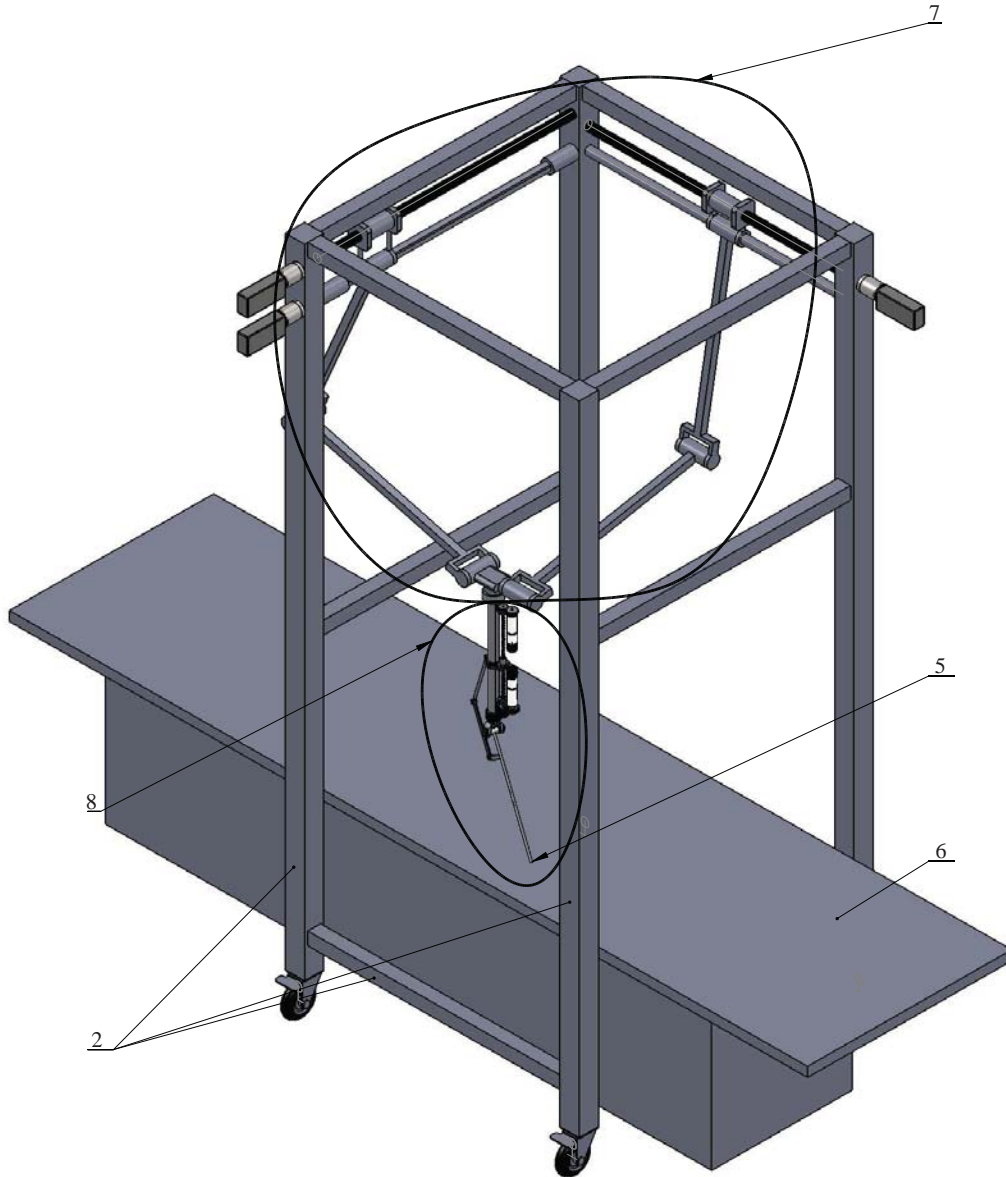


Figura 1

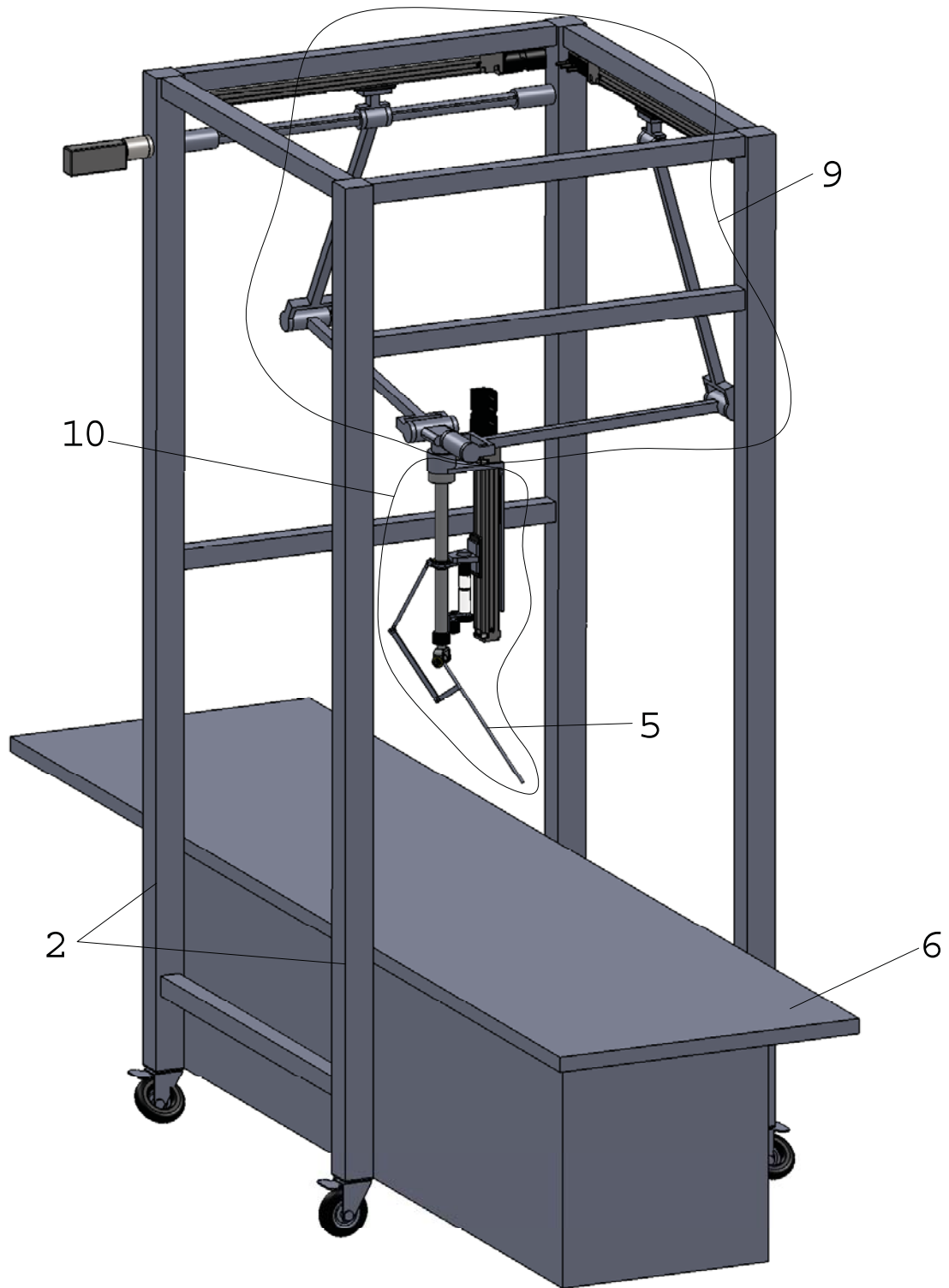


Figura 2

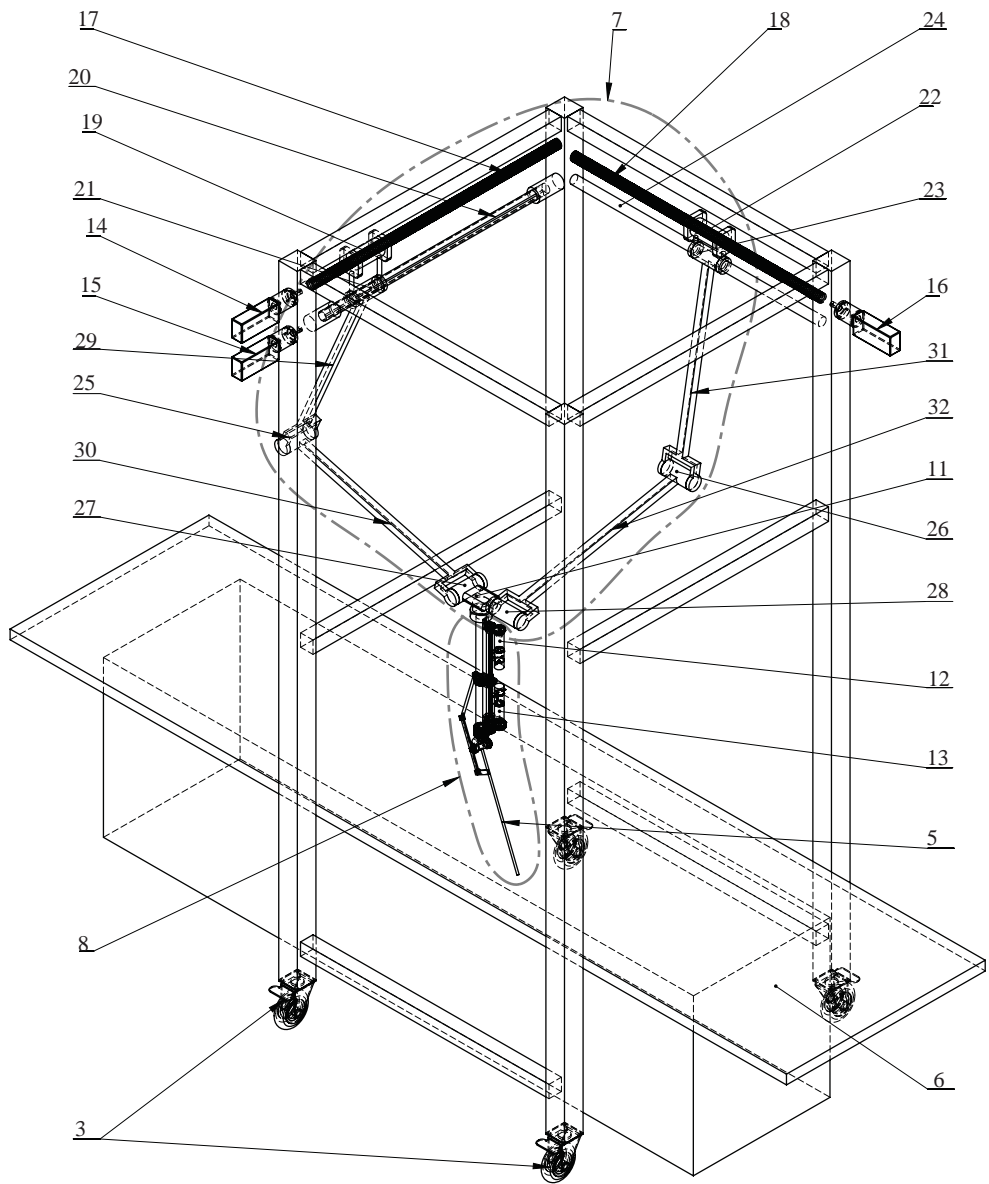


Figura 3

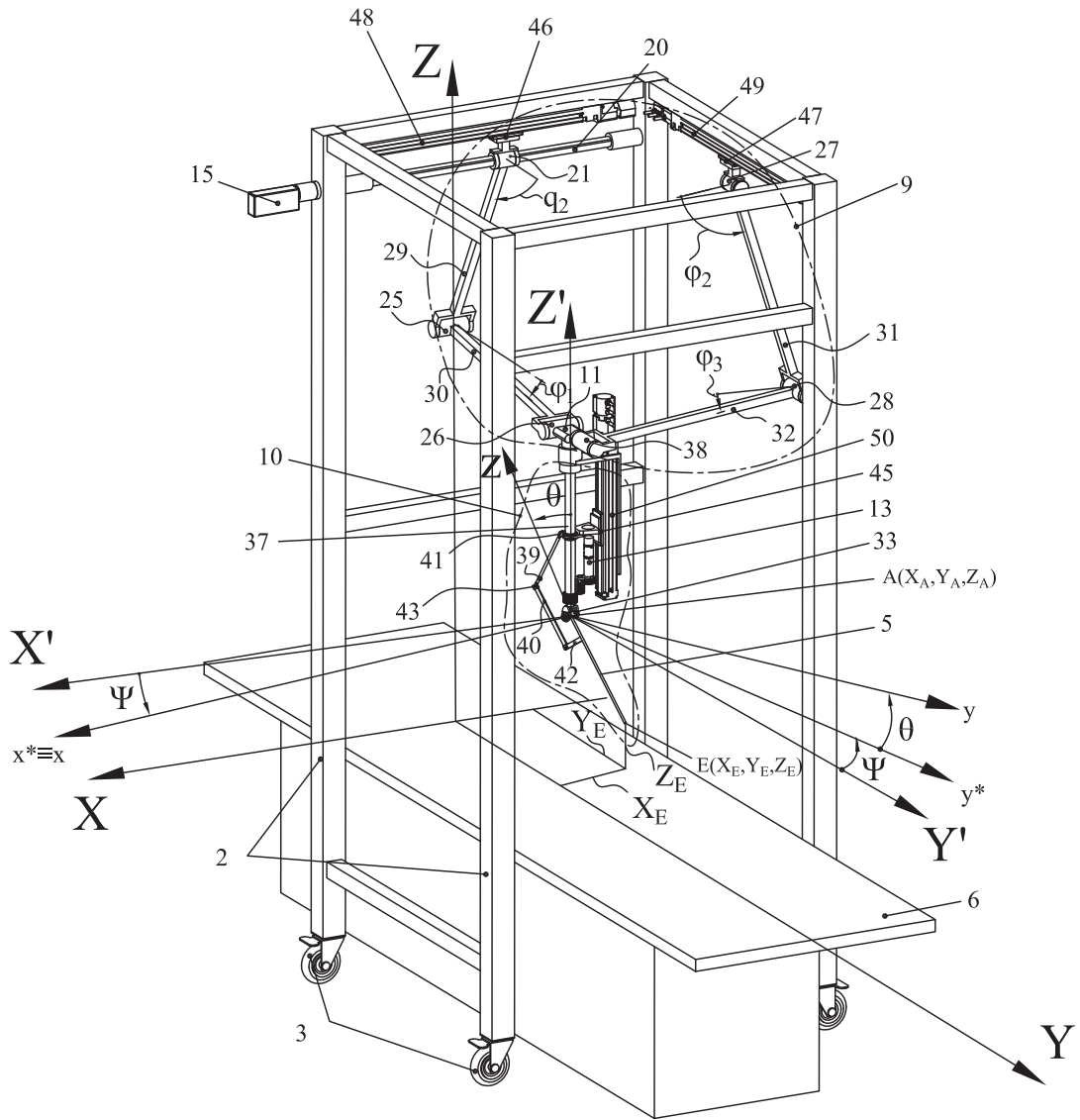


Figura 4

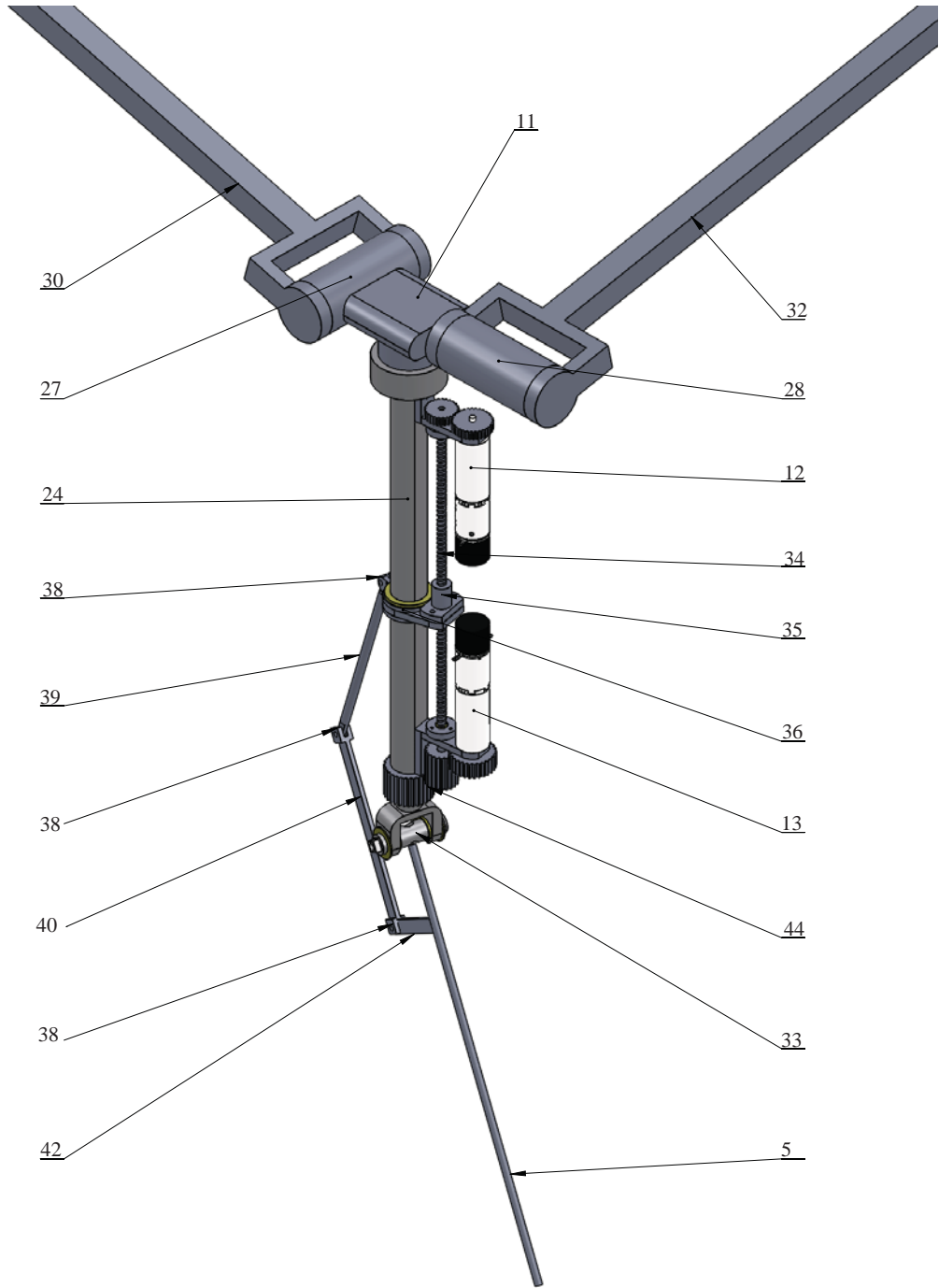


Figura 5